

РЕГЛАМЕНТ ЗА КАТЕГОРИЯ “СЛЕДЕНЕ НА ЛИНИЯ”



Описание:

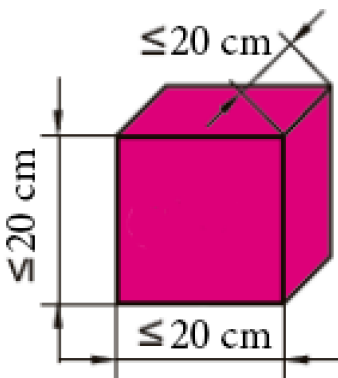
Следенето на линия е дисциплина, в която автономен робот се движи по трасе, представляващо черна линия на бял фон, като следва контура на линията. Победител е този, който измине трасето за най-кратко време. Всеки състезател разполага с три опита.

Форма за участие:

- 1) **Младша възрастова група** (от 11 до 18 години);
- 2) **Старша възрастова група** (от 19 до 33 години);

1. Изисквания към роботите:

- ❖ Роботът трябва да се побира в куб $20 \times 20 \times 20$ см в началото на състезанието.



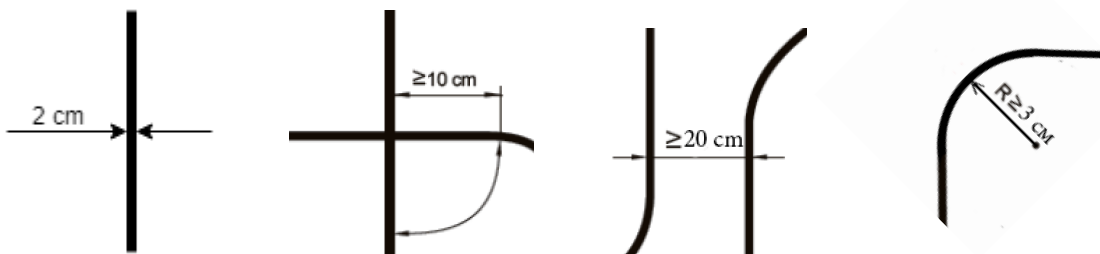
- ❖ Няма ограничение за теглото.
- ❖ Роботът трябва да е напълно автономен.

2. Забрани:

- ❖ *Роботът не може да променя размерите си след пускането на таймера.*
- ❖ *Участниците не могат да вдигат робота във въздуха по време на опита.*
- ❖ *Роботът няма право да стои на едно място повече от 30 сек.*
- ❖ *Роботът няма право да оставя по терена течности, чаркове или други парчета и материали.*
- ❖ *Роботът не трябва да пропуска завои.*
- ❖ *Роботът не трябва да изпуска линията. (През цялото време трябва да е върху линията поне частично)*

3. Изисквания към пистата:

- ❖ *Трасето е бяло с размери между 3 и 30 кв. м.*
- ❖ *Линията е черна с ширина 2 см.*
- ❖ *Разстоянието между две съседни линии е не по-малко от 20 см.*
- ❖ *Радиусите на завоите са не по-малки от 3 см.*
- ❖ *Трасето съдържа перпендикулярни кръстовища, при достигане до кръстовище роботът трябва да продължи направо.*
- ❖ *След кръстовище има най-малко 10 см прав участък.*
- ❖ *Трасето се обявява в деня на състезанието.*



4. Провеждане на рунд:

- ❖ Всеки робот има по три опита на разположение за един рунд.
- ❖ След даване на сигнал за готовност от съдията, състезателят поставя робота на стартовата линия и го стартира.
- ❖ Опитът се брои за започнат, след като роботът премине през системата за автоматично отчитане.
- ❖ Опитът може да се преиграва, ако отчитащата система не сработи коректно.
- ❖ Опитът може да се преиграва по съдийска преценка.

5. Начало и край на рунд:

- ❖ Роботът се поставя на стартовата линия.
- ❖ Началото на опита е при сигнал от съдията. Роботите тръгват без закъснение.
- ❖ Края на опита е когато роботът премине финиша или бъде дисквалифициран за нарушение на забраните.

- ❖ Ако роботът не е успял да финишира в рамките на 5 минути се дисквалифицира.

6. Записване на резултат:

- ❖ За крайното класиране се взимат най-добрите резултати на всеки робот.
- ❖ Роботите, които не са финиширали, се нареждат на едно и също последно място и по азбучен ред.

7. Отчитане на време:

- ❖ Времето се отчита с автоматична система - от момента, в който роботът премине през лазера на 2 ст от подовата настилка.
- ❖ При намеса от страна на човек, към времето на работа се добавят 15 секунди.

8. Редакция:

- 1) Последна редакция на регламента - 28.12.2022 г.