

РЕГЛАМЕНТ ЗА КАТЕГОРИЯ “РАЛИ СЪСТЕЗАНИЕ - УПРАВЛЯЕМИ”



Описание:

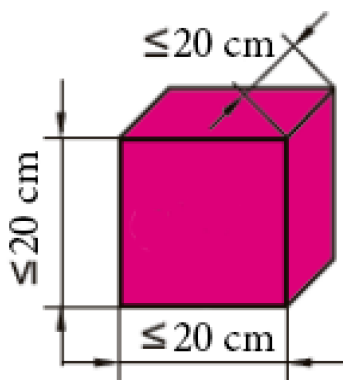
Роборали е дисциплина, в която радиоуправляем робот се движи по затворено трасе с препятствия. Победител е този, който събере най-много точки за 3 минути. На полето едновременно могат да се пуснат до 4 робота.

Форма за участие:

- 1) **Младша възрастова група** (от 11 до 18 години);
- 2) **Старша възрастова група** (от 19 до 33 години);

1. Изисквания към роботите:

- ❖ Роботът трябва да се побира в куб 20X20X20 см в началото на състезанието.



- ❖ Ограничение за теглото - 1 кг.
- ❖ Роботът трябва да има бутон за стартиране и спиране или дистанционно стартиране/спиране.

2. Забрани:

- ❖ *Забранява се роботът да поврежда терена и да застрашава зрителите.*
- ❖ *Забраняват се елементи, които могат да повредят или счупят терена или противниковия робот.*
- ❖ *Забраняват се устройства, които съхраняват течност, прах, газ, или друга субстанция за хвърляне по опонента.*
- ❖ *Забраняват се огнехвъргачки.*
- ❖ *Забраняват се устройства за хвърляне на предмети срещу опонента.*
- ❖ *Забраняват се лепкави субстанции за подобряване на сцеплението. Гумите и другите компоненти на робота, контактуващи с ринга, не трябва да задържат стандартен лист А4 във въздуха за повече от 2 секунди.*
- ❖ *Забраняват се прекалено остри ръбове, които могат да наранят ринга или противниковия робот. По съдийска преценка прекалено острите ръбове трябва да се покрият.*
- ❖ *Роботът не може да променя размерите си след пускането на таймера.*
- ❖ *Участниците не могат да вдигат робота във въздуха по време на опита.*
- ❖ *Роботът няма право да стои на едно място повече от 30 сек.*
- ❖ *Роботът няма право да оставя по терена течности, чаркове или други парчета и материали.*

3. Изисквания към пистата:

- ❖ Пистата е черна с размери между 3 и 30 кв. м.
- ❖ Стените и препятствията (напречни стени, конуси, колони) са бели.
- ❖ Радиусите на завоите са не по-малки от 10 см.
- ❖ Трасето не съдържа кръстовища.
- ❖ На трасето има разположени препятствия:
 - изкачвания
 - спускания
 - стени, конуси, колони (неподвижни)
 - различна подова настилка:
 - неравности
 - дупки
 - мека повърхност (гъба, дунапрен)
 - пясък
- ❖ Трасето се обявява в деня на състезанието.

4. Провеждане на състезанието:

- ❖ Времето за провеждане на една серия е максимум 3 минути.
- ❖ При даване на знак от съдията роботите се поставят на стартовата линия.
- ❖ Съдията дава стартов сигнал и пуска времето.
- ❖ Роботите трябва да започнат да се движат след стартовия сигнал.
Робот, който започва да се движи по-рано се дисквалифицира.

- ❖ При преминаване на пистата в положителна посока на работа се начислява 1 точка, а при преминаване на стартовата линия в обратна посока се отнема 1 точка.
- ❖ След изтичане на времето (3 мин), съдиите записват точките на състезателите.
- ❖ Победител в серията е роботът събрал най-много точки след изтичане на времето.
- ❖ Победителят от всяка серия продължава в следващите етапи (полуфинал/финал), а останалите състезатели се класират по направените от тях точки. (по-нагоре в класирането е робот с повече събрани точки)
- ❖ Човек има право да се намеси и да изправи робот, който се е обърнал и не може да се движи, или да обърне посоката му на движение. Всяка такава намеса се наказва с минус 1 точка от крайния резултат.
- ❖ Обиколките се отчитат ръчно от съдиите.
- ❖ Серията може да се преиграва по съдийска преценка.

5. Записване на резултат:

- ❖ Крайното класиране зависи от броя победи и точките събрани в последната серия.

6. Редакция:

- 1) Последна редакция на регламента - 29.08.2023 г.