

РЕГЛАМЕНТ ЗА КАТЕГОРИЯ “LEGO МИНИ СУМО”



Описание:

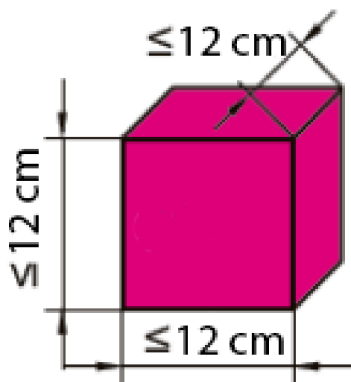
LEGO Мини сумо е дисциплина, в която участват два автономни LEGO робота. Те се поставят на тепих(ринг), представляващ черен кръг с бял контур, който роботите могат лесно да разпознават. Целта на всеки робот е да изтласка съперника си от тепиха и да остане последен на терена. Роботът трябва да започне да се движи при получен старт сигнал от съдията.

Форма за участие:

- 1) **Младша възрастова група** (от 11 до 16 години);

1. Изисквания към роботите:

- ❖ Роботът трябва да бъде конструиран изцяло от лицензираните части на LEGO® original, LEGO® MINDSTORMS®, HiTechnic® или части на LEGO SPIKE и BriQ платформите.
 - Не се допуска използване на ластичи, фолия, тиксо, лепило, дъвки и други помощни компоненти.
- ❖ Роботът трябва да се побира в квадрат 12x12 см в началото на състезанието. Няма ограничение за височината.

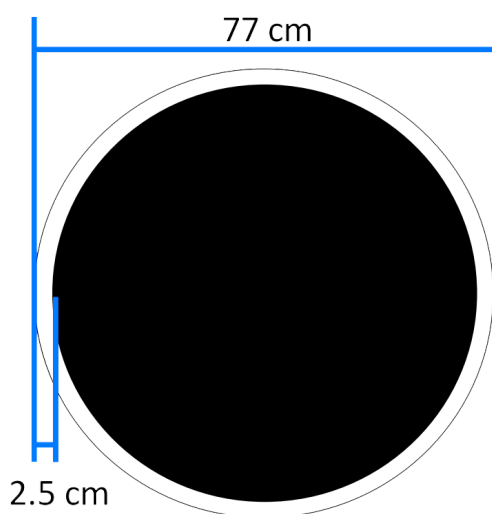


- ❖ *Теглото на робота в началото на състезанието трябва да е до 500 гр.*
- ❖ *Роботът може да разширява размера си след началото на рунда, но не може да се разделя на части - трябва да запази целостта си.*
- ❖ *Роботът трябва да е напълно автономен.*
- ❖ *Роботът трябва да има бутон/превключвател, с който да се стартира ръчно от участника при даден сигнал.*

2. Забрани:

- ❖ *Не се допуска използване на ластиси, фолиа, тиксо, лепило, дъвки и други помощни компоненти.*
 - ❖ *Забраняват се блокиращи устройства, които да объркват нормалния процес на работа на противниковите сензори.*
 - ❖ *Забраняват се елементи, които могат да повредят или счупят ринга или противниковия робот.*
 - ❖ *Забраняват се устройства, които съхраняват течност, прах, газ, или друга субстанция за хвърляне по опонента.*
 - ❖ *Забраняват се огнехвъргачки.*
 - ❖ *Забраняват се устройства за хвърляне на предмети срещу опонента.*
 - ❖ *Забраняват се лепкави субстанции за подобряване на сцеплението.*
- Гумите и другите компоненти на робота, контактуващи с ринга, не трябва да задържат стандартен лист А4 във въздуха за повече от 2 секунди.*

- ❖ *Забраняват се прекалено остри ръбове, които могат да наранят ринга или противниковия робот. По съдийска преценка прекалено острите ръбове трябва да се покрият.*



3. Изисквания към ринга:

- ❖ *Рингът е черен с бяла външна линия.*
- ❖ *Рингът е кръгъл с размери: диаметър - 77 см. и бяла линия с дебелина - 2,5 см.*

4. Провеждане на сумо битките:

- ❖ *Една битка се състои от 3 рунда, всеки от които по 3 минути.*
- ❖ *Робот, спечелил два рунда, печели битката. Ако изтече определеното време преди който и да е от роботите да е спечелил рунда, и ако единия има вече спечелен рунд, то този робот печели битката.*
- ❖ *Ако във времевия лимит никой от роботите не спечели рунд, се играят допълнителни рундове, докато един от роботите не спечели рунд.*

5. Начало и край на рунда:

- ❖ *Позициониране на роботите. Рингът се дели на четири квадранта, като роботите се позиционират по следния начин:
 - *Роботите се поставят в противоположни квадранти, като в началото трябва да имат допирна точка до бялото поле.**
- ❖ *Началото на рунда е при сигнал от съдията. Роботите тръгват след 5 сек. закъснение.*
- ❖ *Край на рунда - когато робот отбележи точка или изтече времевият лимит.*

6. Отбелязване на точка:

- ❖ *Когато противниковият робот бъде избутан, така че да докосне пространството извън ринга - има допирна точка със земята.*
- ❖ *Когато противниковият робот сам докосне пространството извън ринга - има допирна точка със земята.*

7. Отчитане на време:

- ❖ *Даването на началния сигнал и отчитането на времето за рунда започват едновременно.*

8. Редакция:

- 1) *Последна редакция на регламента - 20.09.2023 г.*