

## РЕГЛАМЕНТ ЗА КАТЕГОРИЯ “РАЛИ СЪСТЕЗАНИЕ - АВТОНОМНИ”



### Описание:

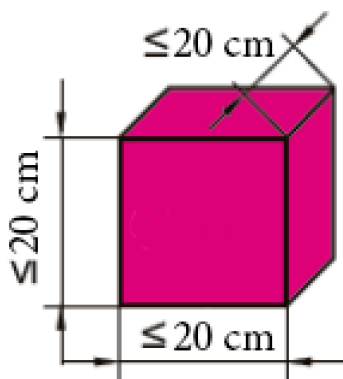
Роборали е дисциплина, в която автономен робот се движи по затворено трасе с препятствия. Победител е този, който събере най-много точки за 3 минути. На полето едновременно могат да се пуснат до 4 робота.

### Форма за участие:

- 1) **Младша възрастова група** (от 11 до 18 години);
- 2) **Старша възрастова група** (от 19 до 33 години);

### 1. Изисквания към роботите:

- ❖ Роботът трябва да се побира в куб  $20 \times 20 \times 20$  см в началото на състезанието.



- ❖ Ограничение за теглото - 1 кг.
- ❖ Роботът трябва да е напълно автономен.
- ❖ Роботът трябва да има бутон за стартиране и спиране или дистанционно стартиране/спиране.

## 2. Забрани:

- ❖ *Забранява се роботът да поврежда терена и да застрашава зрителите.*
- ❖ *Забраняват се елементи, които могат да повредят или счупят терена или противниковия робот.*
- ❖ *Забраняват се устройства, които съхраняват течност, прах, газ, или друга субстанция за хвърляне по опонента.*
- ❖ *Забраняват се огнехвъргачки.*
- ❖ *Забраняват се устройства за хвърляне на предмети срещу опонента.*
- ❖ *Забраняват се лепкави субстанции за подобряване на сцеплението. Гумите и другите компоненти на робота, контактуващи с ринга, не трябва да задържат стандартен лист А4 във въздуха за повече от 2 секунди.*
- ❖ *Забраняват се прекалено остри ръбове, които могат да наранят ринга или противниковия робот. По съдийска преценка прекалено острите ръбове трябва да се покрият.*
- ❖ *Забранява се роботът да използва други роботи за придвижване.*
- ❖ *Роботът не може да променя размерите си след пускането на таймера.*
- ❖ *Участниците не могат да вдигат робота във въздуха по време на опита.*
- ❖ *Роботът няма право да стои на едно място повече от 30 сек.*
- ❖ *Роботът няма право да оставя по терена течности, чаркове или други парчета и материали.*

### **3. Изисквания към пистата:**

- ❖ Пистата е черна с размери между 3 и 30 кв. м.
- ❖ Стените и препятствията (напречни стени, конуси, колони) са бели.
- ❖ Радиусите на завоите са не по-малки от 10 см.
- ❖ Трасето не съдържа кръстовища.
- ❖ На трасето има разположени препятствия:
  - изкачвания
  - спускания
  - стени, конуси, колони (неподвижни)
  - различна подова настилка:
    - неравности
    - дупки
    - мека повърхност (гъба, дунапрен)
    - пясък
- ❖ Трасето се обявява в деня на състезанието.

### **4. Провеждане на състезанието:**

- ❖ Времето за провеждане на една серия е максимум 3 минути.
- ❖ При даване на знак от съдията роботите се поставят на стартовата линия.
- ❖ Съдията дава стартов сигнал и пуска времето.

- ❖ *Роботите трябва да започнат да се движат след стартовия сигнал. Робот, който започва да се движи по-рано се дисквалифицира.*
- ❖ *При преминаване на пистата в положителна посока на работа се начислява 1 точка, а при преминаване на стартовата линия в обратна посока се отнема 1 точка.*
- ❖ *След изтичане на времето (3 мин), съдиите записват точките на състезателите.*
- ❖ *Победител в серията е роботът събрал най-много точки след изтичане на времето.*
- ❖ *Победителят от всяка серия продължава в следващите етапи (полуфинал/финал), а останалите състезатели се класират по направените от тях точки. (по-нагоре в класирането е робот с повече събрани точки)*
- ❖ *Човек има право да се намеси и да изправи робот, който се е обърнал и не може да се движи, или да обърне посоката му на движение. Всяка такава намеса се наказва с минус 1 точка от крайния резултат.*
- ❖ *Обиколките се отчитат ръчно от съдиите.*
- ❖ *Серията може да се преиграва по съдийска преценка.*

#### **5. Записване на резултат:**

- ❖ *Крайното класиране зависи от броя победи и точките събрани в последната серия.*

**6. Редакция:**

- 1) Последна редакция на регламента - 29.08.2023 г.